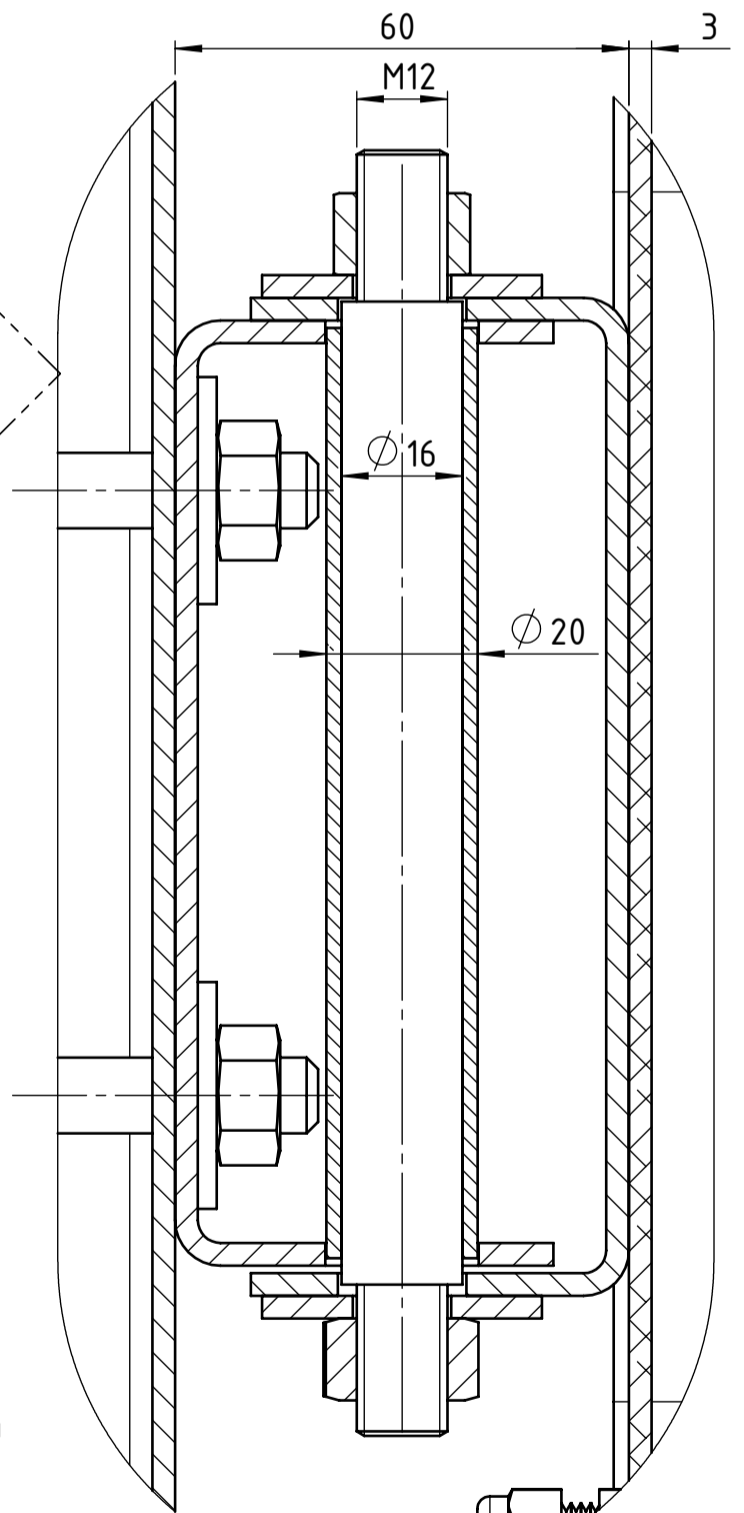
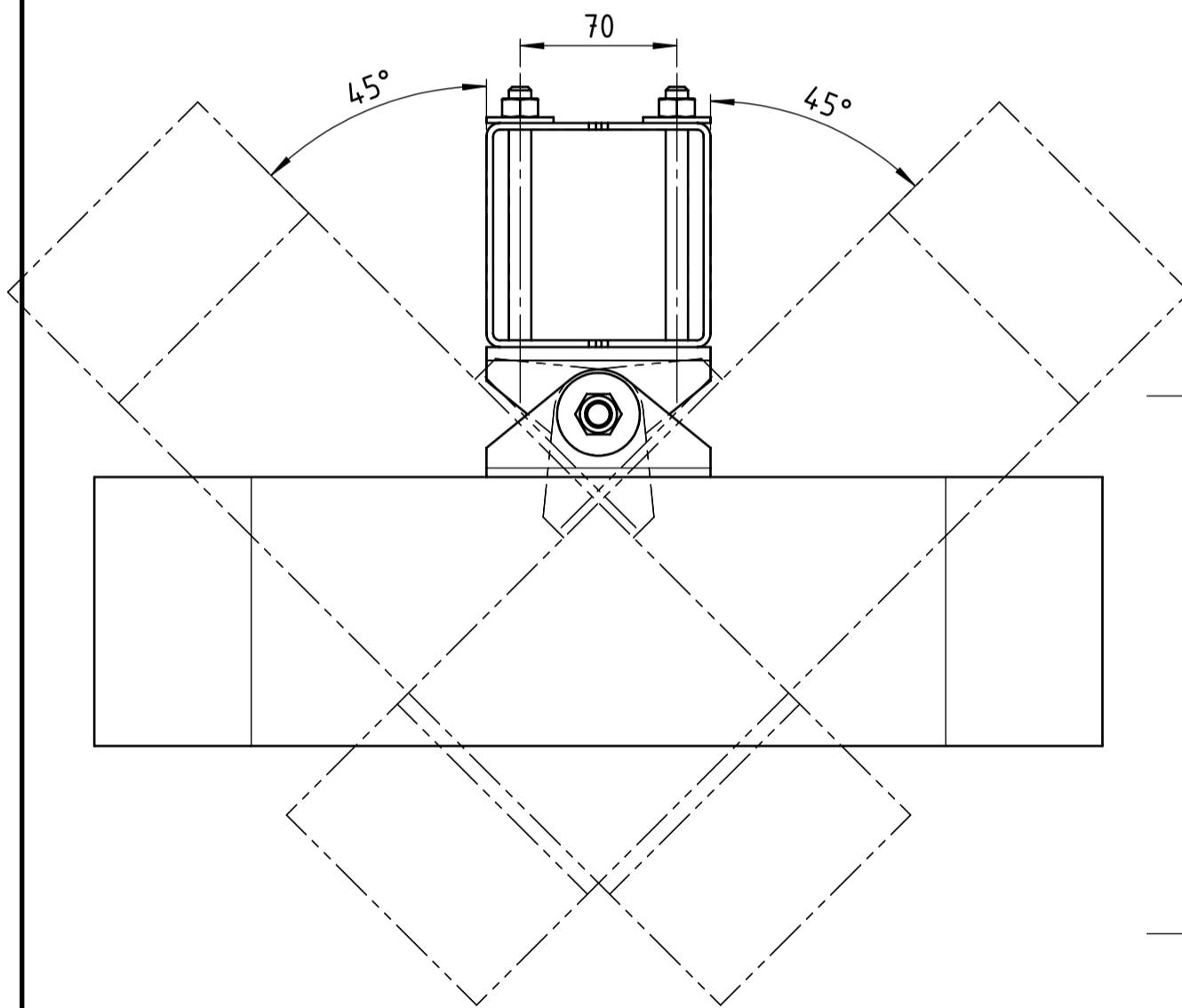
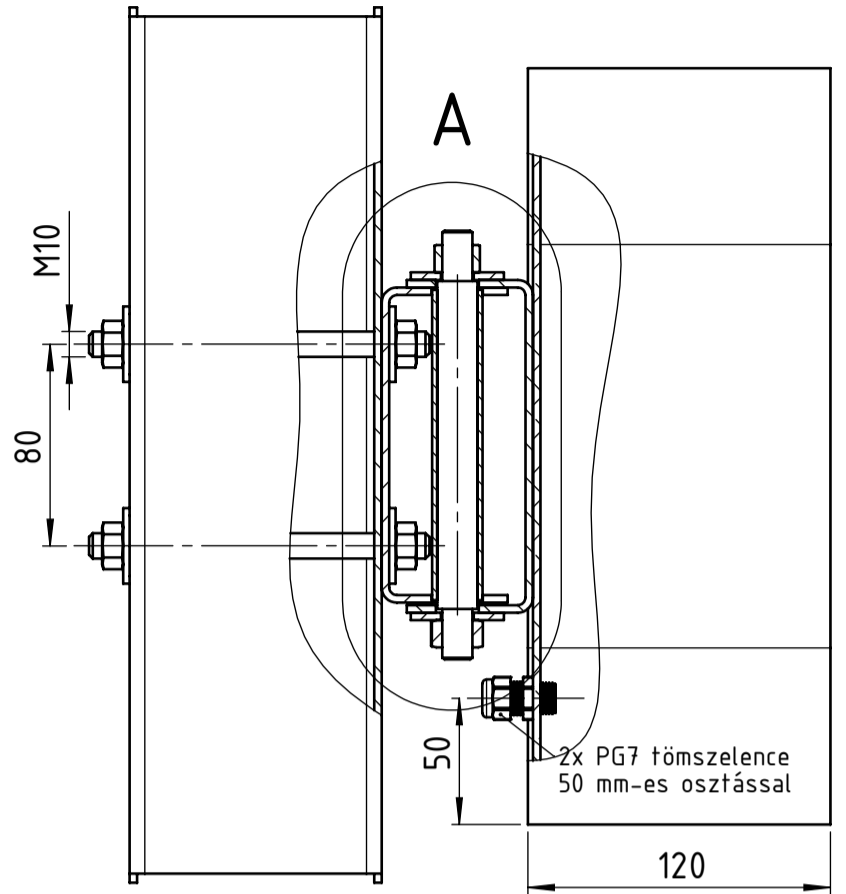


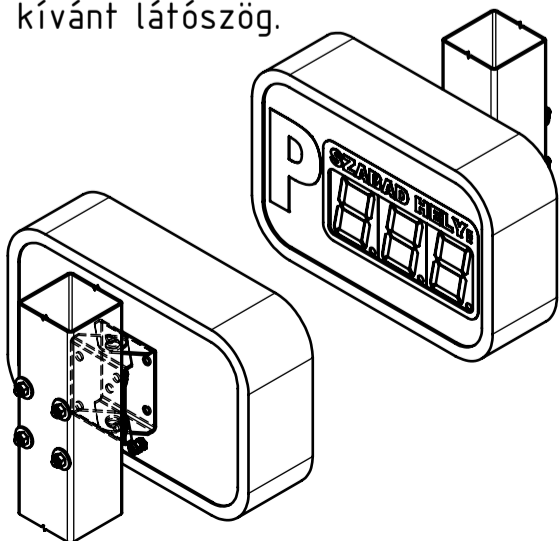
Kötőelemek szerelvények:

1.4301 rozsdamentes vagy szénacél galvainzált kültéri kivitelben készülnek.



A tábla egy 100-as oszlopra kerülne a hátfal mentén csuklós mechanizmussal történő rögzítéssel, + / - 45°-os elforgathatósági lehetőséggel. Az M12 önbiztosító anyák meghúzásával fixálható a kívánt látószög.

A hátfal és a szerelvény szintén M10 70x80 osztással rögzülne, M10 önbiztosító anyája a tábla belső felén lenne.



Beosztás:	Név:	Megnevezés:	Méret:	PROCONTROL ELECTRONICS Procontrol Elektronika Kft.
Tervező:	Kovács K.	Oszlopra Szerelt Parkolótábla	M1:3	
Rajzoló:	Szokoli Z.		Tömeg:	Rajzsám:
Másoló:			SW-13-o10	<small>ISO 9001</small> <small>BUREAU VERITAS</small> <small>Certification</small>
Ellenőr:	Kovács K.	Vetítési mód:	Revízió:	
Szabv. ellenőr:		Megjegyzés:	R1	Sz. lap: 1
Tech. ellenőr:		Anyag:	Lapok száma: 1	
Főkonstruktor:	Kovács K.			
Dátum:	2013/02/15			